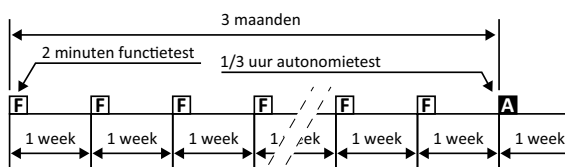


Hertek B.V.
 Copernicusstraat 8
 6003 DE Weert
 T +31 (0)495 584111
 E info@hertek.nl
 I www.hertek.nl



Automatische testcyclus Automatic test cycle



Testknop Test button

Druk Test		Functietest (Duur 10-15 sec.) Functional test (Duration 10-15 sec.)
Druk Test		Autonomietest (Duur 1 uur) Duration test (Duration 1 hour)

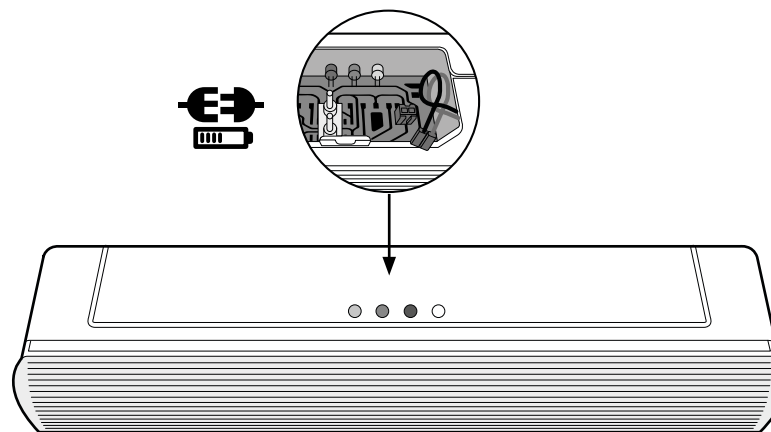
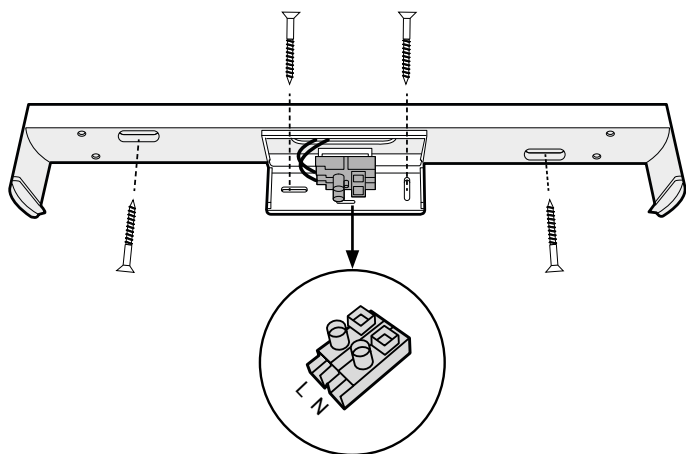
LED status indicator

Groen Green		Netspanning aanwezig Mains available
Groen Green		Laden Charging
Groen Green		Accu defect Battery failure
Oranje Orange		
Groen Green		Lichtbron defect Light source failure
Rood Red		
Groen Green		Lichtbron en accu defect Light source and battery failure
Oranje Orange		
Rood Red		
Groen Green		Test in uitvoering Test in progress
Rood Red		
Geel Yellow		

Specificaties Specifications

Temperatuurbereik Temperature range	-10 +25 °C
Autonomietijd Autonomy time	1 h
Accu Battery	4,8V/0,6Ah NiMhd
Beschermklasse Protection class	IP20
Lichtbron Light source	LED
Aansluiting kabel Cable diameter	1,5 - 2,5 mm ²
Voedingsspanning AC Mains AC	230V 50Hz
Voedingsspanning DC Mains DC	-
Nominaal vermogen Rated power	1,5W

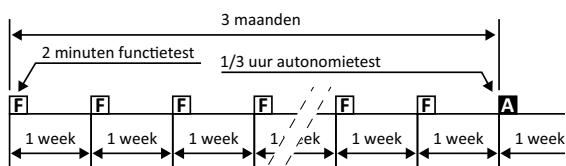




Hertek B.V.
 Copernicusstraat 8
 6003 DE Weert
 T +31 (0)495 584111
 E info@hertek.nl
 I www.hertek.nl



Automatische testcyclus Automatic test cycle



Testknop Test button

Druk Test		Functietest (Duur 10-15 sec.) Functional test (Duration 10-15 sec.)
Druk Test		Autonomietest (Duur 1 uur) Duration test (Duration 1 hour)

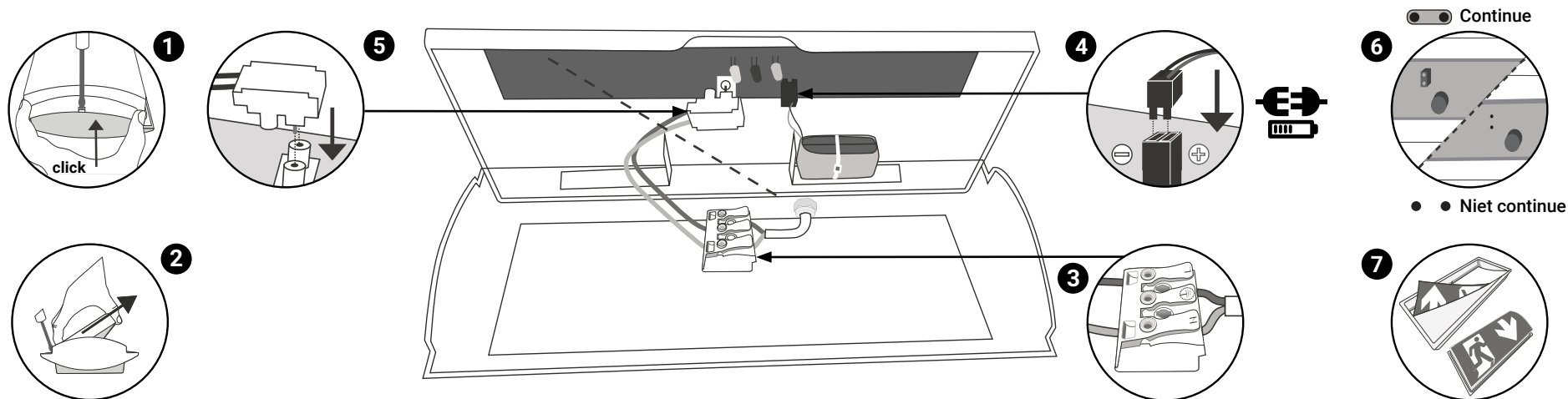
LED status indicator

Groen Green		Netspanning aanwezig Mains available
Groen Green		Laden Charging
Groen Green		Accu defect Battery failure
Oranje Orange		
Groen Green		Lichtbron defect Light source defect
Rood Red		
Groen Green		Lichtbron en accu defect Light source and battery failure
Oranje Orange		
Rood Red		
Groen Green		Test in uitvoering Test in progress
Rood Red		
Geel Yellow		

Specificaties Specifications

Temperatuurbereik Temperature range	-10 +25 °C
Autonomietijd Autonomy time	1 h
Accu Battery	4,8V/0,6Ah NiMhd
Beschermklasse Protection class	IP20
Lichtbron Light source	LED
Aansluiting kabel Cable diameter	1,5 - 2,5 mm ²
Voedingsspanning AC Mains AC	230V 50Hz
Voedingsspanning DC Mains DC	-
Nominaal vermogen Rated power	1,5W

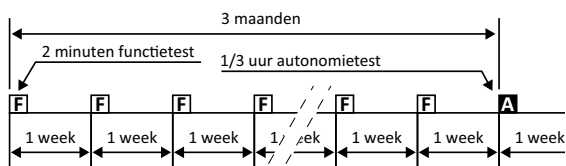




Hertek B.V.
 Copernicusstraat 8
 6003 DE Weert
 T +31 (0)495 584111
 E info@hertek.nl
 I www.hertek.nl



Automatische testcyclus Automatic test cycle



Testknop Test button

Druk Test		Functietest (Duur 10-15 sec.) Functional test (Duration 10-15 sec.)
Druk Test		Autonomietest (Duur 1 uur) Duration test (Duration 1 hour)

LED status indicator

Groen Green		Netspanning aanwezig Mains available
Groen Green		Laden Charging
Groen Green		Accu defect Battery failure
Oranje Orange		
Groen Green		Lichtbron defect Light source failure
Rood Red		
Groen Green		Lichtbron en accu defect Light source and battery failure
Oranje Orange		
Rood Red		
Groen Green		Test in uitvoering Test in progress
Rood Red		
Geel Yellow		

Specificaties Specifications

Temperatuurbereik Temperature range	-20 +25 °C
Autonomietijd Autonomy time	1 h
Accu Battery	4,8V/1250mAh NiMhd
Beschermklasse Protection class	IP65
Lichtbron Light source	LED
Aansluiting kabel Cable diameter	1,5 - 2,5 mm ²
Voedingsspanning AC Mains AC	230V 50Hz
Voedingsspanning DC Mains DC	-
Nominaal vermogen Rated power	1,5W

