



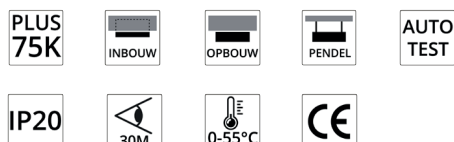
TAURAC HANDLEIDING



PLEX PORTLAND

PLUS

E3D14603 AUTOTEST/TESTKNOP



i INHOUD HANDLEIDING	
•	Datasheet
•	Accessoires
•	Veiligheidsinstructies
•	Testprocedure
•	Montagehandleiding

PLEX PORTLAND

E3D14603

- Vluchtwegaanduiding
- Wand- en plafondmontage (in- en opbouw)
- Lithium-ion (LiFePO4)
- Autotest / testknop



PRODUCT KENMERKEN

	KENMERK	WAARDE
ID & FUNCTIE	Artikel	E3D14603
	Omschrijving	Plex Portland
	Functie	Vluchtwegaanduiding
	Serie	Taurac Plus
PRESTATIES	Effectieve lichtstroom	28 lumen
	Lichtstroom standby	28 lumen
	Kijkafstand	29 meter
	Kleurtemperatuur (K)	6000K
	Lichtbron	LED (Light Emitting Diode)
	Branduren	75.000
TECHNIEK	Voedingssysteem	Decentraal (individuele batterij)
	Nominale spanning (V)	220 - 240V
	Systeemvermogen	3W
	Type schakeling	Continu-/noodschakeling
ACCU	Accu-eigenschap	Lithium-ion (LiFePO4)
	Voltage batterij	3,2V
	Ampère batterij	1500mAh
	Vervangingsbatterij	C3-3220-18650 + K47 - 3RZW

	KENMERK	WAARDE
VEILIGHEID	Beschermingsklasse	II
	Beschermingsgraad (IP)	IP20
	Slagvastheid (IK)	IK03
	Nominale omgevingstemp.	0° - 55°C
	Testprocedure	Keuzeschakelaar autotest* / testknop
	MONTAGE	Montagewijze
Lengte (mm)		333
Breedte (mm)		240
Hoogte / diepte (mm)		41
OVERIGE		Sensortechniek
	Kleur behuizing (RAL)	RAL9016
	Kleur kap	N.v.t.
	Garantie armatuur	3 jaar

* Standaard ingesteld

PLEX PORTLAND

E3D14603







PRODUCT ACCESSOIRES

**A501**Universele renovatie-
plaat wit**A602**Inbouwframe
Portland**A603**Pendelset 200cm
Portland**A604**Haakse muurbeugel
Portland**C3-3220-18650**LiFePO4 18650 3,2V 2,0Ah
+ NTC100 - 3 draads**K47-3RZW**NOVELPL47 Li-ion stek-
ker - 3 draads - 8cm






VEILIGHEIDSINSTRUCTIES

LEES VOOR INSTALLATIE

 ELEKTRISCHE VEILIGHEID	 VENTILATIE & WARMTEAFVOER
<ul style="list-style-type: none"> • Netspanning uitschakelen • Accupack loskoppelen • Alleen werkzaamheden door bevoegd e-installeur 	<ul style="list-style-type: none"> • Voldoende ventilatie rondom armatuur • Ventilatieopeningen vrijhouden • Max. omgevingstemperatuur: 55°C
 GEBRUIK	 RECYCLING
<ul style="list-style-type: none"> • LED-lichtbron niet vervangbaar • Alleen originele LiFePO4-accu gebruiken • Beschadigde kabels; alleen vervangen door gekwalificeerd personeel 	<ul style="list-style-type: none"> • Armaturen en batterijen milieuvriendelijk afvoeren

⚠ Onjuist gebruik kan leiden tot letsel, schade of verminderde levensduur.

TOELICHTING VEILIGHEIDSMATREGELEN

 ELEKTRISCHE VEILIGHEID	<ul style="list-style-type: none"> • Werkzaamheden aan het armatuur mogen uitsluitend worden uitgevoerd wanneer het volledig spanningsloos is gemaakt. Dit houdt in dat zowel de netspanning als het accupack worden losgekoppeld. Het niet naleven hiervan kan leiden tot elektrische schokken of ernstig letsel. Elektrotechnische werkzaamheden dienen uitsluitend te worden uitgevoerd door daartoe bevoegd en deskundig personeel.
 VENTILATIE & WARMTEAFVOER	<ul style="list-style-type: none"> • Tijdens normaal gebruik genereert het noodverlichtingsarmatuur warmte. Onvoldoende ventilatie of het blokkeren van ventilatieopeningen kan leiden tot oververhitting, waardoor de prestaties verminderen en de levensduur van het product wordt verkort. Zorg daarom altijd voor voldoende vrije ruimte rondom het armatuur.
 KABELS EN COMPONENTEN	<ul style="list-style-type: none"> • Beschadigde kabels en snoeren vormen een veiligheidsrisico en mogen uitsluitend worden vervangen door gekwalificeerd personeel. De led-lichtbron is geïntegreerd in het armatuur en is niet door de gebruiker vervangbaar. Bij storingen dient contact te worden opgenomen met Taurac of een erkend e-installeur.
 ACCU & OMGEVINGSTEMPERATUUR	<ul style="list-style-type: none"> • Het armatuur is ontworpen voor gebruik met een specifieke LiFePO4-accu. Het gebruik van een ander type accu kan leiden tot storingen, schade of onveilige situaties. Het armatuur is uitsluitend geschikt voor toepassing in binnenruimten met een omgevingstemperatuur tussen 0 en 55 °C.
 RECYCLING	<ul style="list-style-type: none"> • Noodverlichtingsarmaturen en batterijen bevatten materialen die schadelijk kunnen zijn voor het milieu. Defecte onderdelen dienen daarom op milieuvriendelijke wijze te worden afgevoerd conform de geldende wet- en regelgeving.

TESTPROCEDURE

LEES VOOR INSTALLATIE

⦿ AUTOMATISCHE ZELFTEST	
❶	Het armatuur voert automatisch zelftests uit om de correcte werking van de noodverlichting te controleren.
▶	Eerste inschakeling: automatische zelftest
▶	Na 24 uur opladen: automatische 3-uurs duurttest
▶	Periodiek:
	• Functietest: ± elke 4 weken
	• Duurttest: ± elke 52 weken

LED-INDICATOR STATUS			
Testknop		LED-indicator	Status
●	Groen	Brandt continu	Netvoeding / geen fout
●	Groen	Knippert traag	Functietest (2 min)
●	Groen	Knippert snel	Duurttest (2 uur)
●	Rood	Knippert 1x	Accu foutmelding
●●	Rood	Knippert 2x	LED foutmelding
●●●	Rood	Knippert 3x	Test foutmelding

⌚ FUNCTIETEST	
❶	Een functietest simuleert een spanningsuitval en controleert de werking van de noodlichtbron via de accuvoeding.
▶	Duur: ca. 2 minuten
▶	LED tijdens test: traag groen knipperend
▶	Storing: rood knipperend

FUNCTIES TESTKNOP		
Testknop	LED-indicator	Status
1 sec. indrukken	Uit	Noodmodus (1 sec.)
5 sec. indrukken	Knippert traag groen	Functietest (2 min)
7 sec. indrukken	Knippert snel groen	Duurttest (2 uur)
10 sec. indrukken	Brandt continu groen	Test beëindigen

⌚ DUURTEST (NOMINALE BEDRIJFSDUUR)	
❶	Een duurttest simuleert een volledige spanningsuitval en controleert de werking van de noodlichtbron gedurende de nominale accuduur.
▶	LED tijdens test: snel groen knipperend
▶	Storing: rood knipperend
▶	Voorwaarde: accu moet volledig zijn opgeladen

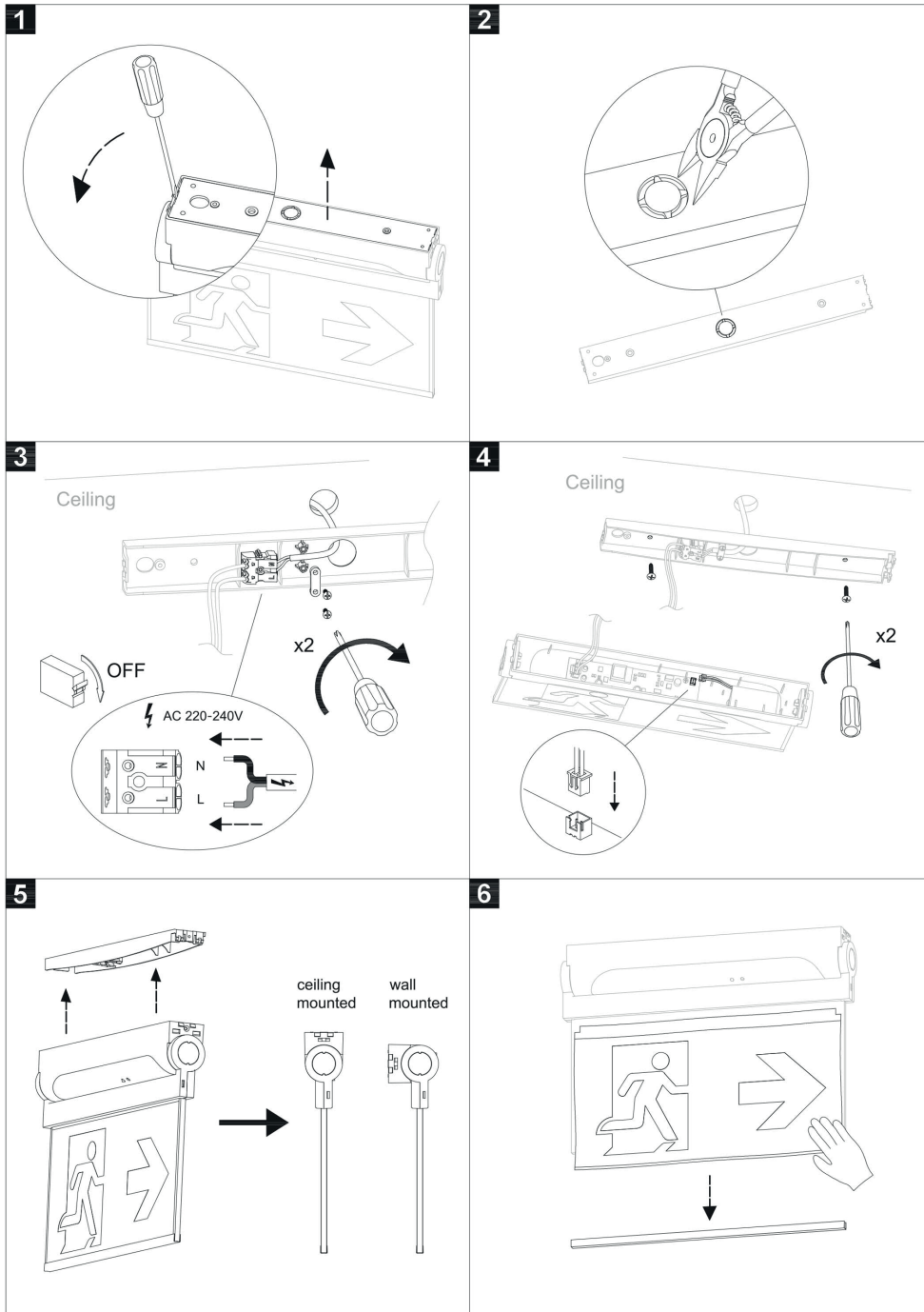
⚠ Bij storing: neem contact op met Taurac of een erkende e-installeur

PLEX PORTLAND

E3D14603

- Vluchtwegaanduiding
- Wand- en plafondmontage (in- en opbouw)
- Lithium-ion (LiFePO4)
- Autotest / testknop

▶ WAND- EN PLAFONDMONTAGE

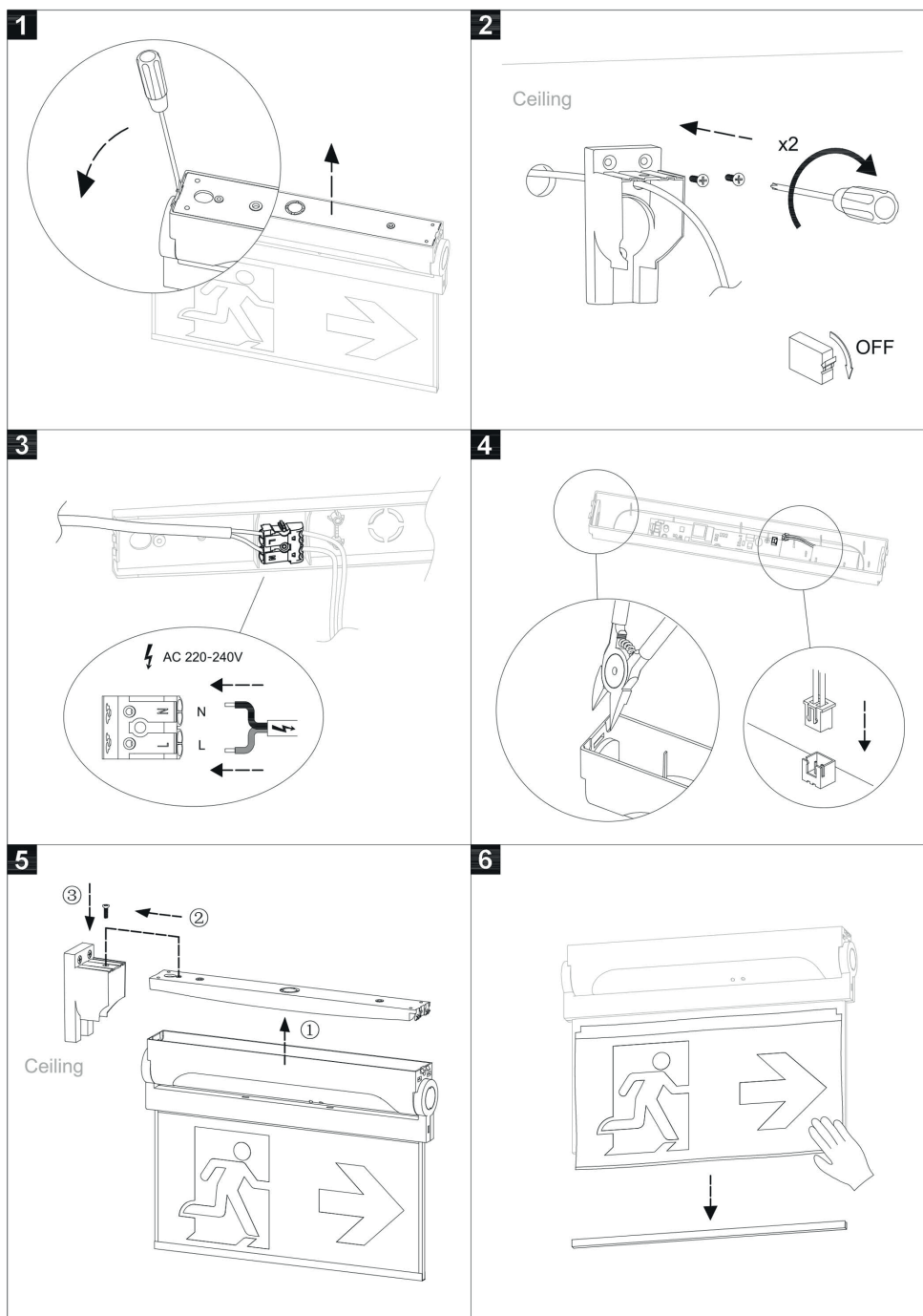


PLEX PORTLAND

E3D14603

- Vluchtwegaanduiding
- Wand- en plafondmontage (in- en opbouw)
- Lithium-ion (LiFePO4)
- Autotest / testknop

▶ ZIJMONTAGE

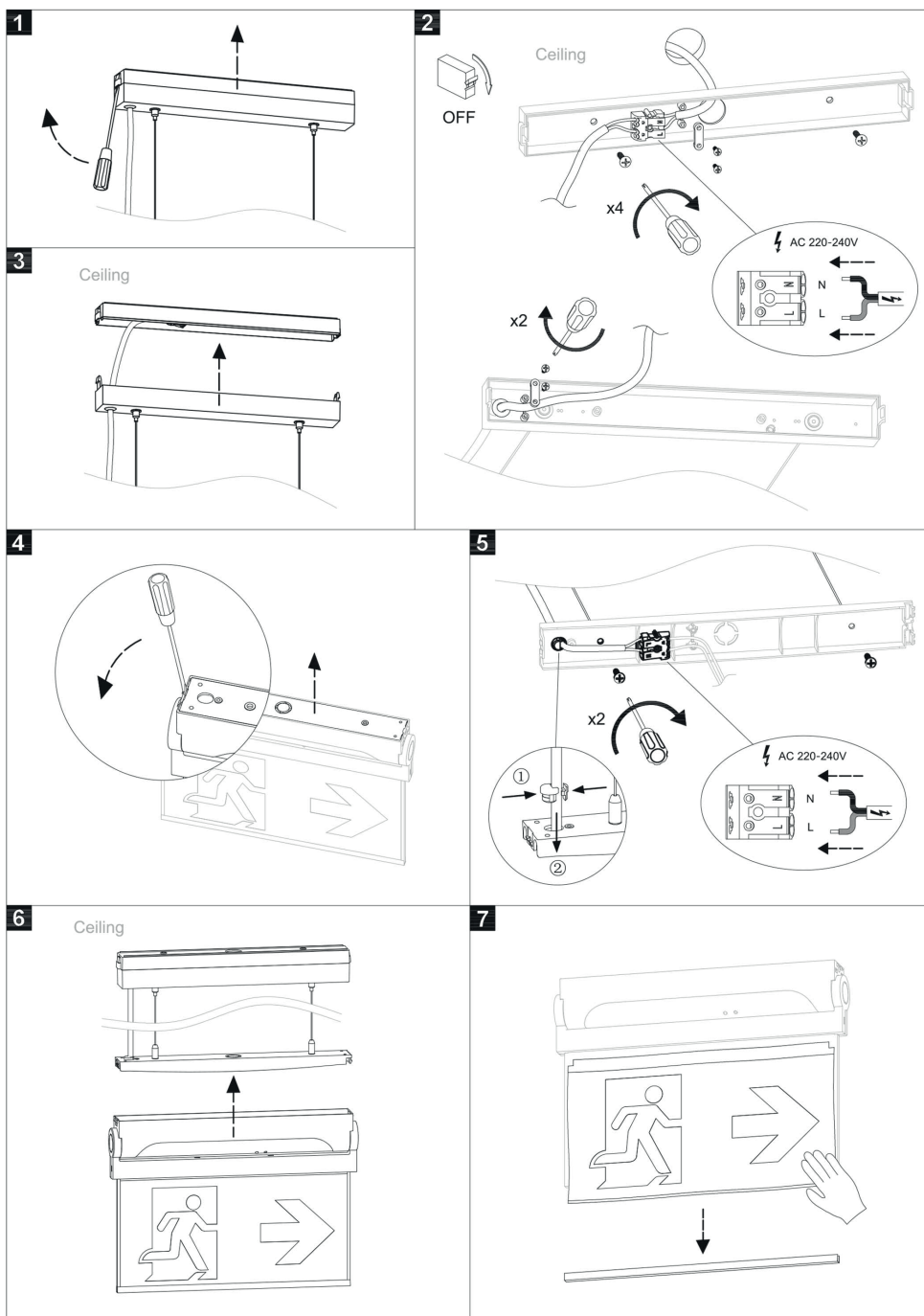


PLEX PORTLAND

E3D14603

- Vluchtwegaanduiding
- Wand- en plafondmontage (in- en opbouw)
- Lithium-ion (LiFePO4)
- Autotest / testknop

► PENDELMONTAGE



PLEX PORTLAND

E3D14603

- Vluchtwegaanduiding
- Wand- en plafondmontage (in- en opbouw)
- Lithium-ion (LiFePO4)
- Autotest / testknop

► INBOUWMONTAGE

