



TAURAC HANDLEIDING



OUTDOOR OMAHA

PLUS

03D14602-B

PLUS
75K



IP66

AUTO
TEST



CE

•	INHOUD HANDLEIDING
•	Datasheet
•	Accessoires
•	Veiligheidsinstructies
•	Testprocedure
•	Montagehandleiding

OUTDOOR OMAHA

03D14602-B

- Vluchtwegverlichting
- Wandmontage
- Lithium-ion LiFePO4
- Autotest



PRODUCT KENMERKEN

	KENMERK	WAARDE
ID & FUNCTIE	Artikel	03D14602-B
	Omschrijving	Outdoor Omaha
	Functie	Vluchtwegverlichting
	Serie	Taurac Plus
PRESTATIES	Effectieve lichtstroom	800 lumen
	Lichtstroom standby	800 lumen
	Kijkafstand	N.v.t.
	Kleurtemperatuur (K)	5000K
	Lichtbron	LED (Light Emetting Diode)
	Branduren	75.000
TECHNIEK	Voedingssysteem	Decentraal (individuele batterij)
	Nominale spanning (V)	220 - 240V
	Systeemvermogen	9W
	Type schakeling	Continu-, nood- en sensorschakeling
ACCU	Accu-eigenschap	Lithium-ion (LiFePO4)
	Voltage batterij	6,4V
	Ampère batterij	3200mAh
	Vervangingsbatterij	BF3-6440-26650 + K45.1 - 3WZR

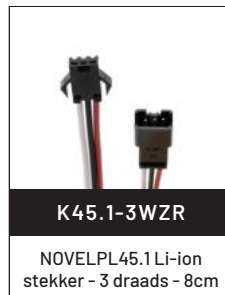
	KENMERK	WAARDE
VEILIGHEID	Beschermingsklasse	I
	Beschermingsgraad (IP)	IP66
	Slagvastheid (IK)	IK07
	Nominale omgevingstemp.	0° - 45°C
	Testprocedure	Autotest
MONTAGE	Montagewijze	Wand
	Lengte (mm)	202
	Breedte (mm)	202
	Hoogte / diepte (mm)	120
OVERIGE	Sensortechniek	Fotosensor
	Kleur behuizing (RAL)	RAL9017
	Kleur kap	N.v.t.
	Garantie armatuur	3 jaar

OUTDOOR OMAHA

03D14602-B








PRODUCT ACCESSOIRES










VEILIGHEIDSINSTRUCTIES

LEES VOOR INSTALLATIE

 ELEKTRISCHE VEILIGHEID	 VENTILATIE & WARMTEAFVOER
<ul style="list-style-type: none">• Netspanning uitschakelen	<ul style="list-style-type: none">• Voldoende ventilatie rondom armatuur
<ul style="list-style-type: none">• Accupack loskoppelen	<ul style="list-style-type: none">• Ventilatieopeningen vrijhouden
<ul style="list-style-type: none">• Alleen werkzaamheden door bevoegd e-installeur	<ul style="list-style-type: none">• Max. omgevingstemperatuur: 45°C
 GEBRUIK	 RECYCLING
<ul style="list-style-type: none">• LED-lichtbron niet vervangbaar	<ul style="list-style-type: none">• Armaturen en batterijen milieuvriendelijk afvoeren
<ul style="list-style-type: none">• Alleen originele LiFePO₄-accu gebruiken	
<ul style="list-style-type: none">• Beschadigde kabels; alleen vervangen door gekwalificeerd personeel	<p> <i>Onjuist gebruik kan leiden tot letsel, schade of verminderde levensduur.</i></p>

TOELICHTING VEILIGHEIDSMATREGELEN

 ELEKTRISCHE VEILIGHEID
<ul style="list-style-type: none">• Werkzaamheden aan het armatuur mogen uitsluitend worden uitgevoerd wanneer het volledig spanningsloos is gemaakt. Dit houdt in dat zowel de netspanning als het accupack worden losgekoppeld. Het niet naleven hiervan kan leiden tot elektrische schokken of ernstig letsel. Elektrotechnische werkzaamheden dienen uitsluitend te worden uitgevoerd door daartoe bevoegd en deskundig personeel.
 VENTILATIE & WARMTEAFVOER
<ul style="list-style-type: none">• Tijdens normaal gebruik genereert het noodverlichtingsarmatuur warmte. Onvoldoende ventilatie of het blokkeren van ventilatieopeningen kan leiden tot oververhitting, waardoor de prestaties verminderen en de levensduur van het product wordt verkort. Zorg daarom altijd voor voldoende vrije ruimte rondom het armatuur.
 KABELS EN COMPONENTEN
<ul style="list-style-type: none">• Beschadigde kabels en snoeren vormen een veiligheidsrisico en mogen uitsluitend worden vervangen door gekwalificeerd personeel. De led-lichtbron is geïntegreerd in het armatuur en is niet door de gebruiker vervangbaar. Bij storingen dient contact te worden opgenomen met Taurac of een erkend e-installeur.
 ACCU & OMGEVINGSTEMPERATUUR
<ul style="list-style-type: none">• Het armatuur is ontworpen voor gebruik met een specifieke LiFePO₄-accu. Het gebruik van een ander type accu kan leiden tot storingen, schade of onveilige situaties. Het armatuur is uitsluitend geschikt voor toepassing in binnenruimten met een omgevingstemperatuur tussen 0 en 45 °C.
 RECYCLING
<ul style="list-style-type: none">• Noodverlichtingsarmaturen en batterijen bevatten materialen die schadelijk kunnen zijn voor het milieu. Defecte onderdelen dienen daarom op milieuvriendelijke wijze te worden afgevoerd conform de geldende wet- en regelgeving.



TESTPROCEDURE

LEES VOOR INSTALLATIE

⦿ AUTOMATISCHE ZELFTEST	
●	Het armatuur voert automatisch zelftests uit om de correcte werking van de noodverlichting te controleren.
▶	Periodiek:
	• <i>Maandelijks duurttest</i> : elke maand voor 3 minuten
	• <i>Jaarlijkse duurttest</i> : elk jaar voor 3 uur

🕒 DUURTEST (NOMINALE BEDRIJFSDUUR)	
●	Een duurttest simuleert een volledige spanningsuitval en controleert de werking van de noodlichtbron gedurende de nominale accuduur.
▶	LED tijdens test: snel groen knipperend
▶	Storing: rood knipperend
▶	Voorwaarde: accu moet volledig zijn opgeladen

⚠ Bij storing: neem contact op met Taurac of een erkende e-instalateur

LED-INDICATOR STATUS			
Testknop		LED-indicator	Status
●	Rood	Knippert 1x, 4 sec. pauze	Batterij ontkoppeld
●	Rood	Knippert 2x, 4 sec. pauze	Lage batterijspanning
●	Rood	Knippert 3x, 4 sec. pauze	Fout in laadpaneel
●	Rood	Knippert 4x, 4 sec. pauze	Storing AC/DC
●	Rood	Knippert 5x, 4 sec. pauze	LED foutmelding

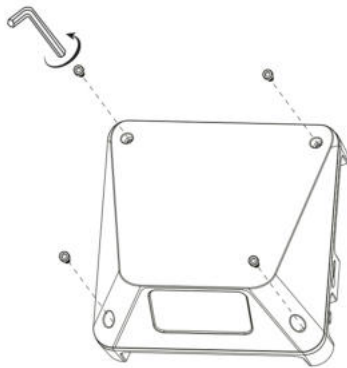
FUNCTIES TESTKNOP		
Testknop	LED-indicator	Status
1x indrukken	Knippert groen	Duurtest (30 sec.)
2x indrukken binnen 2 sec.	Knippert groen	Duurtest (3 min.)
3x indrukken binnen 2 sec.	Knippert groen	Duurtest (30 min.)
4x indrukken binnen 2 sec.	Knippert groen	Duurtest (3 uur)

OUTDOOR OMAHA

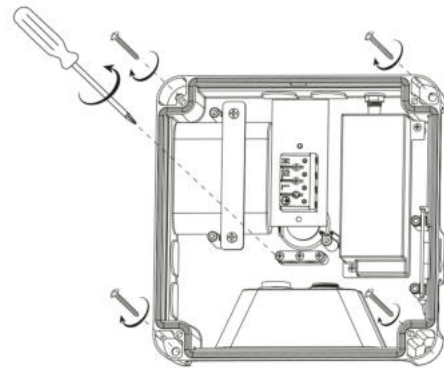
03D14602-B

- Vluchtwegverlichting
- Wandmontage
- Lithium-ion LiFeP04
- Autotest

1. Open het voorpaneel met een inbusleutel.

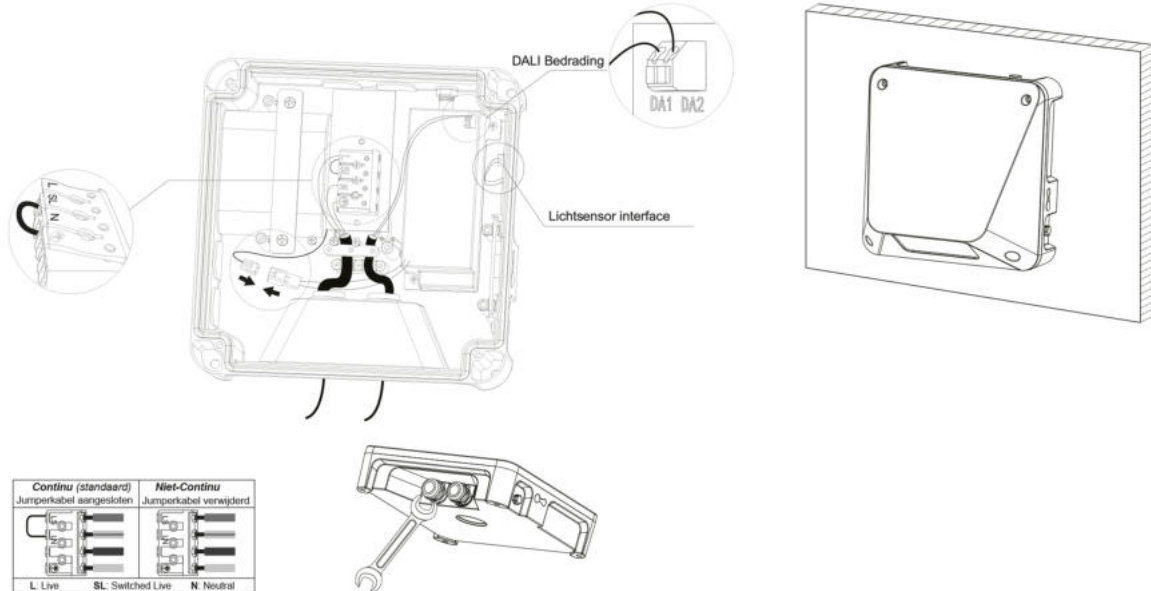


2. Bevestig het onderste paneel met vier schroeven aan de muur. Verwijder de kabelklemplaat door drie schroeven te verwijderen.



3. Voer de AC-voedingskabel via de invoeropening naar het klemmenblok en zet deze vast. Sluit de batterij aan. Draai na het bedraden de kabelwartel vast met een steeksleutel.

4. Bevestig het voorpaneel met een inbusleutel om de installatie te voltooien.



① INSTRUCTIES VOOR CONTINU EN NIET-CONTINU BEDRIJF	
▶	Niet continu: L en SL loskoppelen: noodlicht bij spanningsuitval
▶	Continu: L en SL aangesloten: <ul style="list-style-type: none"> • Zonder fotosensor: licht aan bij netspanning, noodlicht bij uitval • Met fotosensor: schakelt op omgevingslicht, noodlicht bij uitval
▶	Fotosensor: alleen actief in continu bedrijf. <10 lux - licht aan